

План фундамента М 1:100

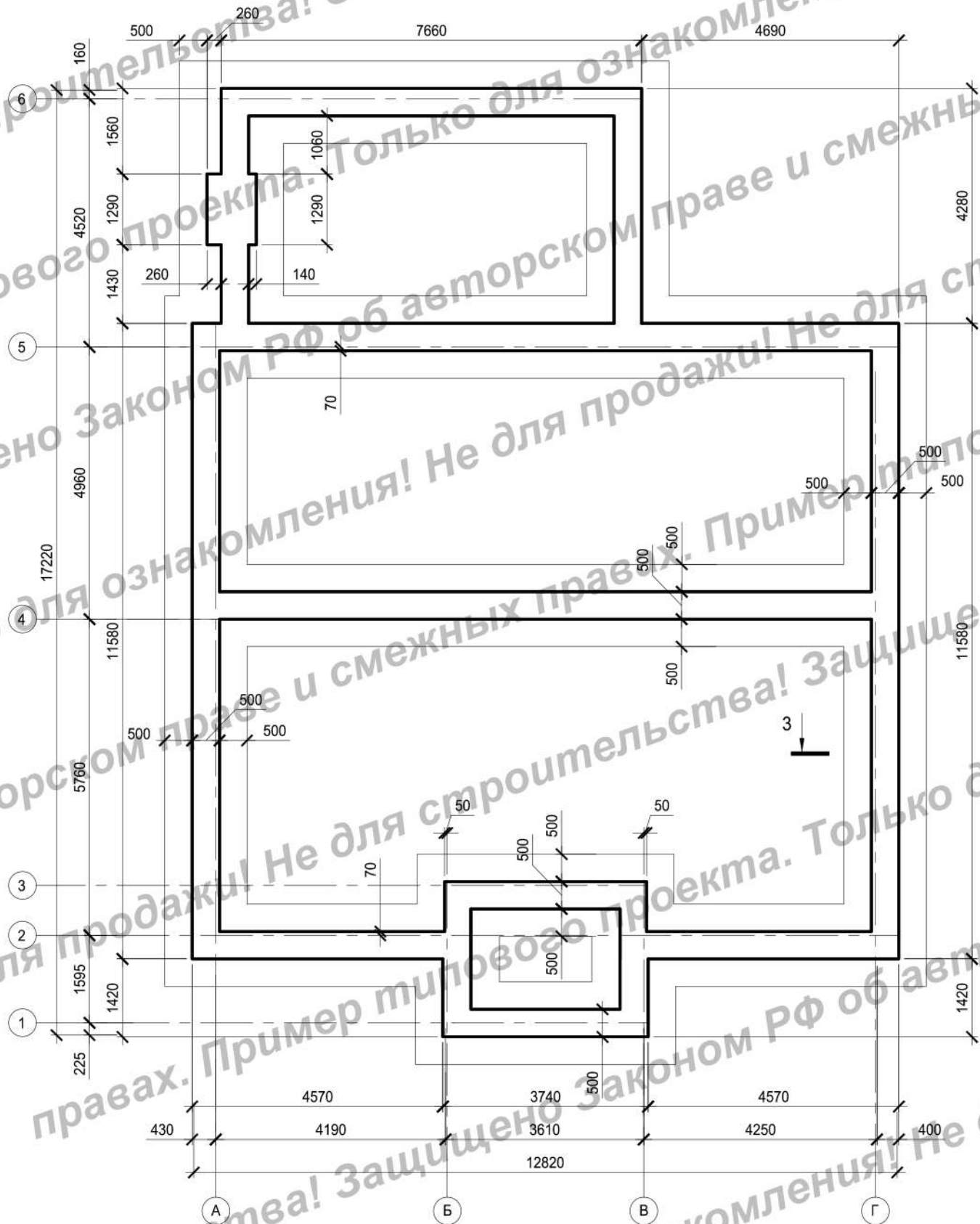
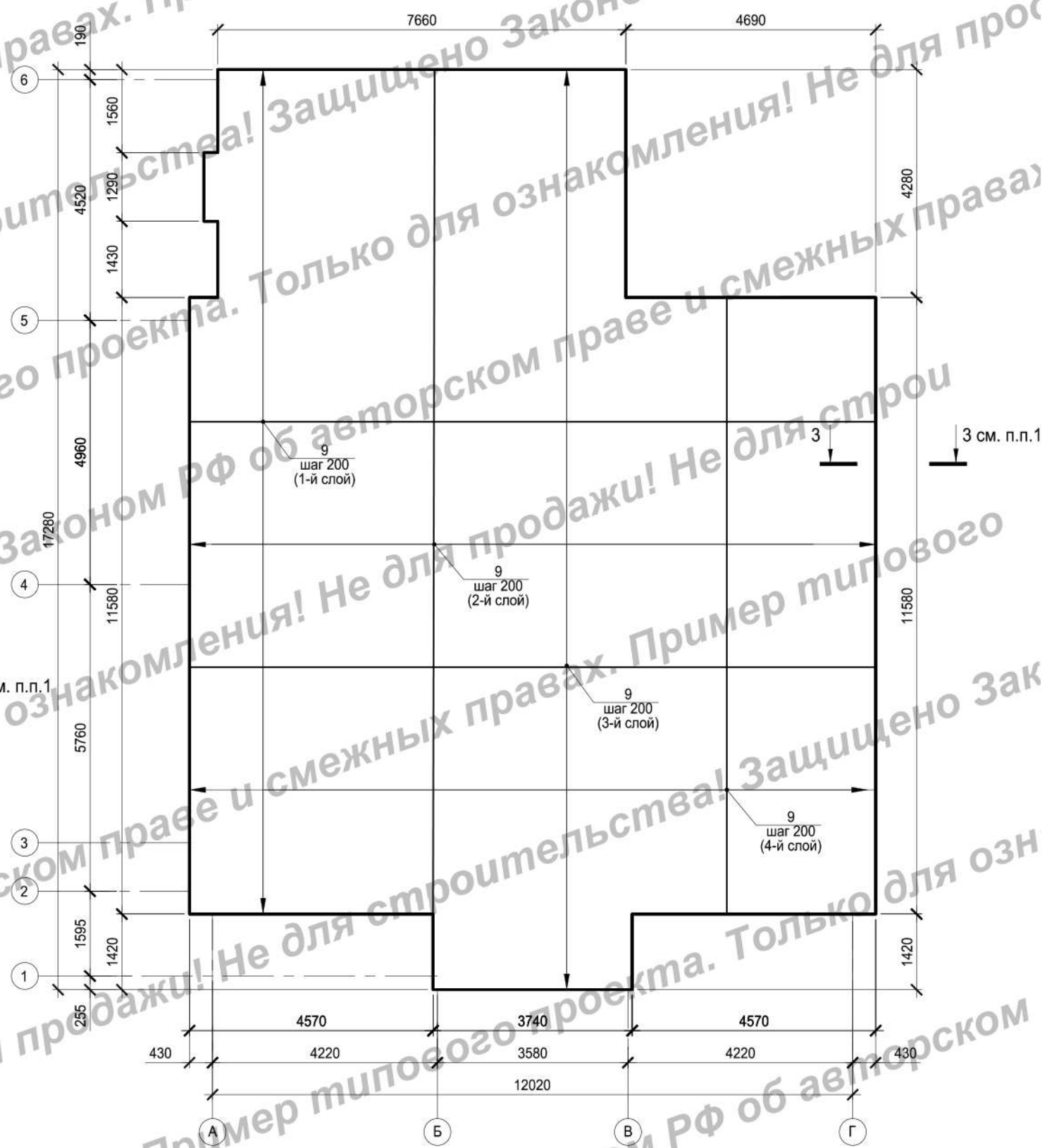
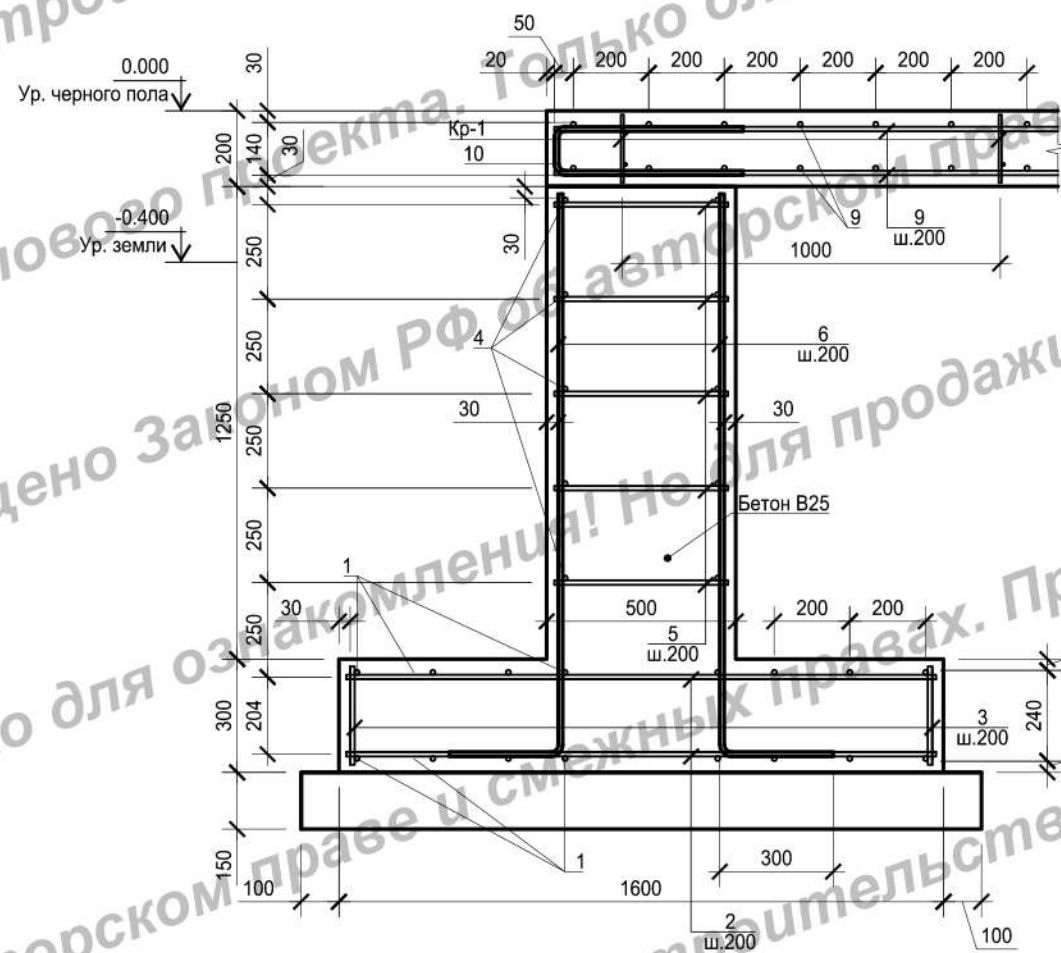


Схема расположения горизонтальной арматуры плиты пола М 1:100



						АС-189				
						Архитектурно-строительный проект жилого дома				
Изм.	Кол.уч.	Лист	№док.	Подпись	Дата	Жилой дом		Стадия	Лист	Листов
								П	14	
Выполнил		Денисенко О.С.			06.19	План фундамента М 1:100 Схема расположения горизонтальной арматуры плиты пола М 1:100				
Проверил		Горбачев Д.В.			06.19					

Разрез 1-1



Каркас Кр-1

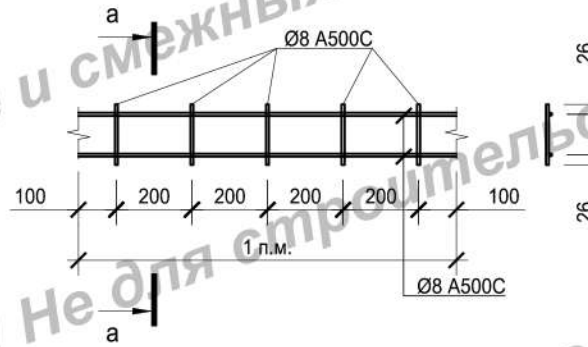
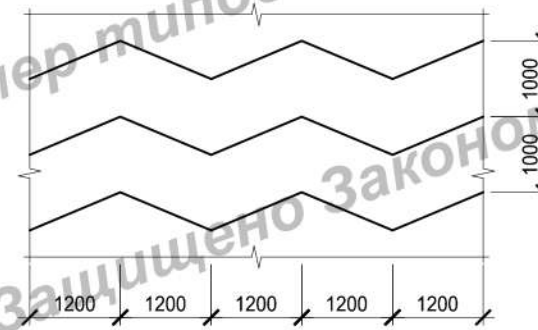
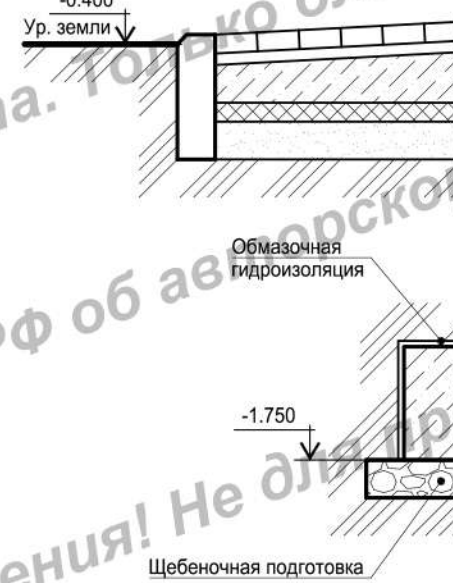


Схема установки пространственных поддерживающих каркасов Кр-1

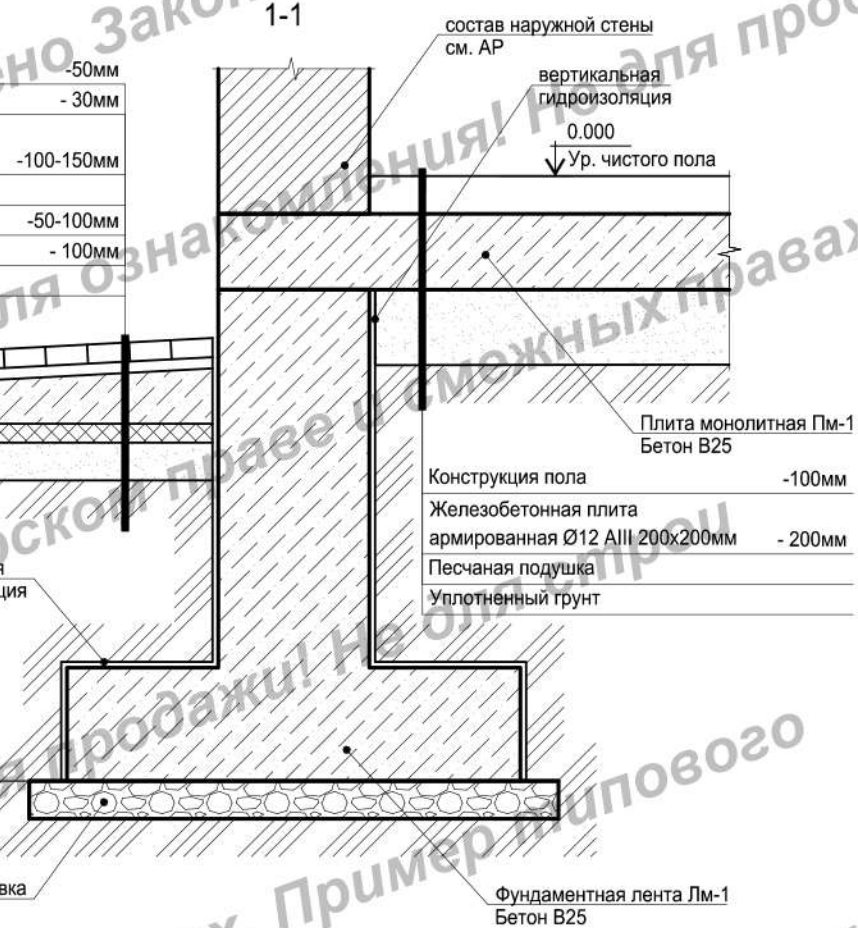


а-а

Плитка тротуарная	-50мм
Цементно-песчаная смесь	-30мм
Бетон В10, армированный сеткой с уклоном i=0,01	-100-150мм
Армированный полиэтилен	
Утеплитель Пеноплекс	-50-100мм
Песчаная подушка	-100мм
Уплотненный грунт	

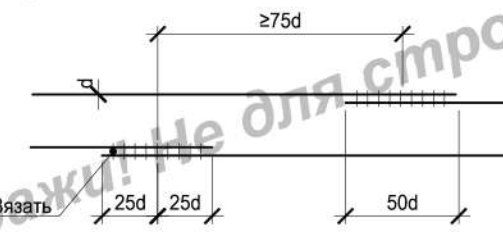


1-1

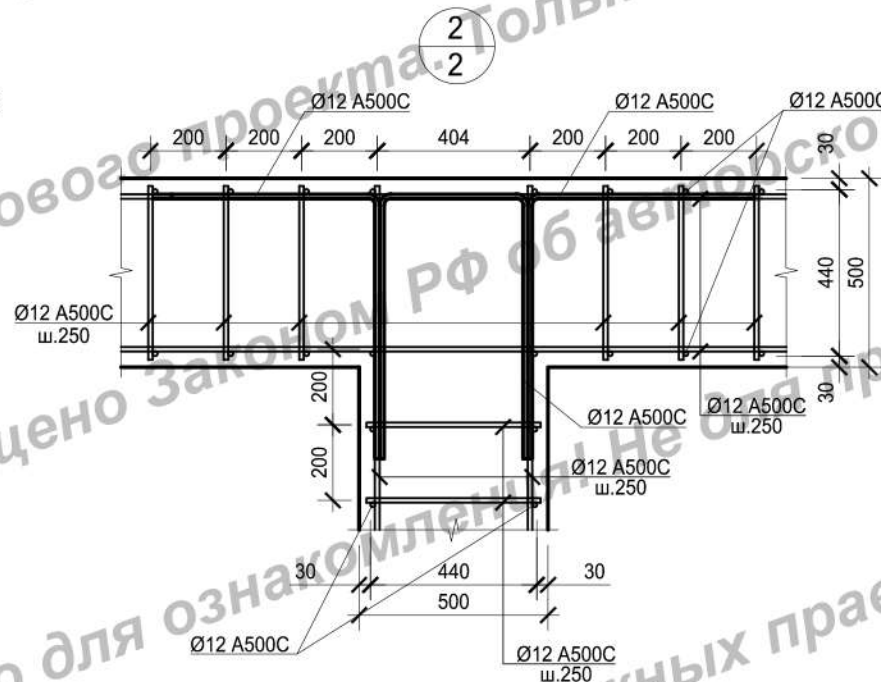
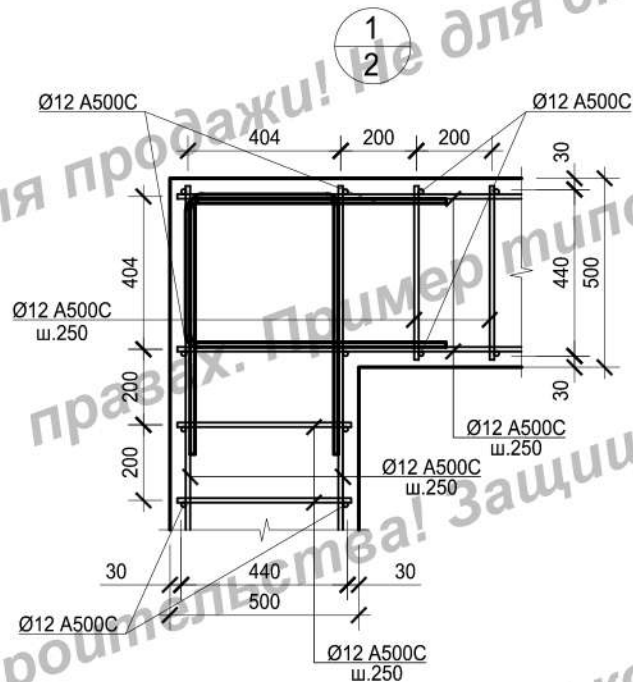
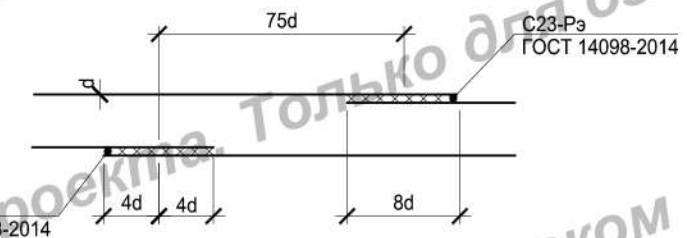


Детали стыковки арматурных стержней

а) внахлест (для бетона В25, арматуры А500С)



б) на сварке



						АС-189			
						Архитектурно-строительный проект жилого дома			
Изм.	Кол.уч	Лист	№док.	Подпись	Дата	Жилой дом	Стадия	Лист	Листов
	Выполнил	Денисенко О.С.			06.19		П	15	
	Проверил	Горбачев Д.В.			06.19	Схема армирования			

Спецификация элементов армирования плиты Пм-1

Поз.	Обозначение	Наименование	Кол., шт.	Масса ед., кг	Примечание
Сборочные единицы					
Кр-1		Каркас Кр-1 L= 202.59	-	1.09	п.м.
Детали					
9	ГОСТ Р 52544-2006	Ø 12 A500C L= 3751.60	-	-	п.м.
10*	-//-	Ø 12 A500C L= 1120	304	0.99	
Материалы					
		Бетон В25	37.52		м³

Спецификация элементов армирования плиты Пм-1

Поз.	Обозначение	Наименование	Кол., шт.	Масса ед., кг	Примечание
Каркас Кр-1					
11	ГОСТ Р 52544-2006	Ø 8 A500C L= 2	-		п.м.
12	-//-	Ø 8 A500C L= 160	5	0.06	

Спецификация элементов армирования фундаментной ленты Лм-1

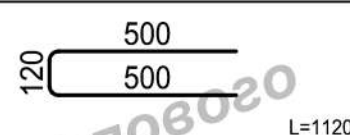
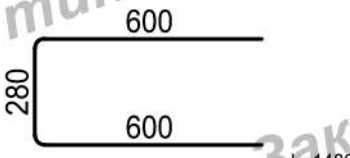
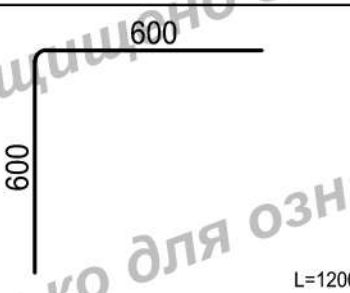
Поз.	Обозначение	Наименование	Кол., шт.	Масса ед., кг	Примечание
Детали подушки					
1	ГОСТ Р 52544-2006	Ø 12 A500C L= 1325.76	-	-	п.м.
2	-//-	Ø 12 A500C L= 1560	829	1.39	
3	-//-	Ø 12 A500C L= 260	829	0.23	
Детали стен					
4	-//-	Ø 12 A500C L= 828.60	-	-	п.м.
5	-//-	Ø 12 A500C L= 460	2072	0.41	
6	-//-	Ø 12 A500C L= 1780	829	1.58	
7*	-//-	Ø 12 A500C L= 1480	124		
8*	-//-	Ø 12 A500C L= 1200	60		
Материалы					
	Стены фундаментной ленты	Бетон В25	51.79		м³
	Подушка фундаментной ленты	Бетон В25	39.77		м³
	Щебеночная подготовка	Щебень фракции 5-20	22.37		м³

Ведомость расхода стали

Марка элемента	Изделия арматурные, кг				Всего
	Арматура класса				
	A500C				
	ГОСТ Р 52544-2006				
	Ø8	Ø12		Итого	
Пм-1	220.82	3633.97		3854.79	3854.79
Лм-1		4741.30		4741.30	4741.30

Позиции со знаком "*" см. ведомость деталей

Ведомость деталей

Поз.	Эскиз
10	
7	
8	

1. Расчет материалов дан без учета технологического запаса.
2. Расчет объемов всех материалов требует контрольного пересчета перед началом строительства.

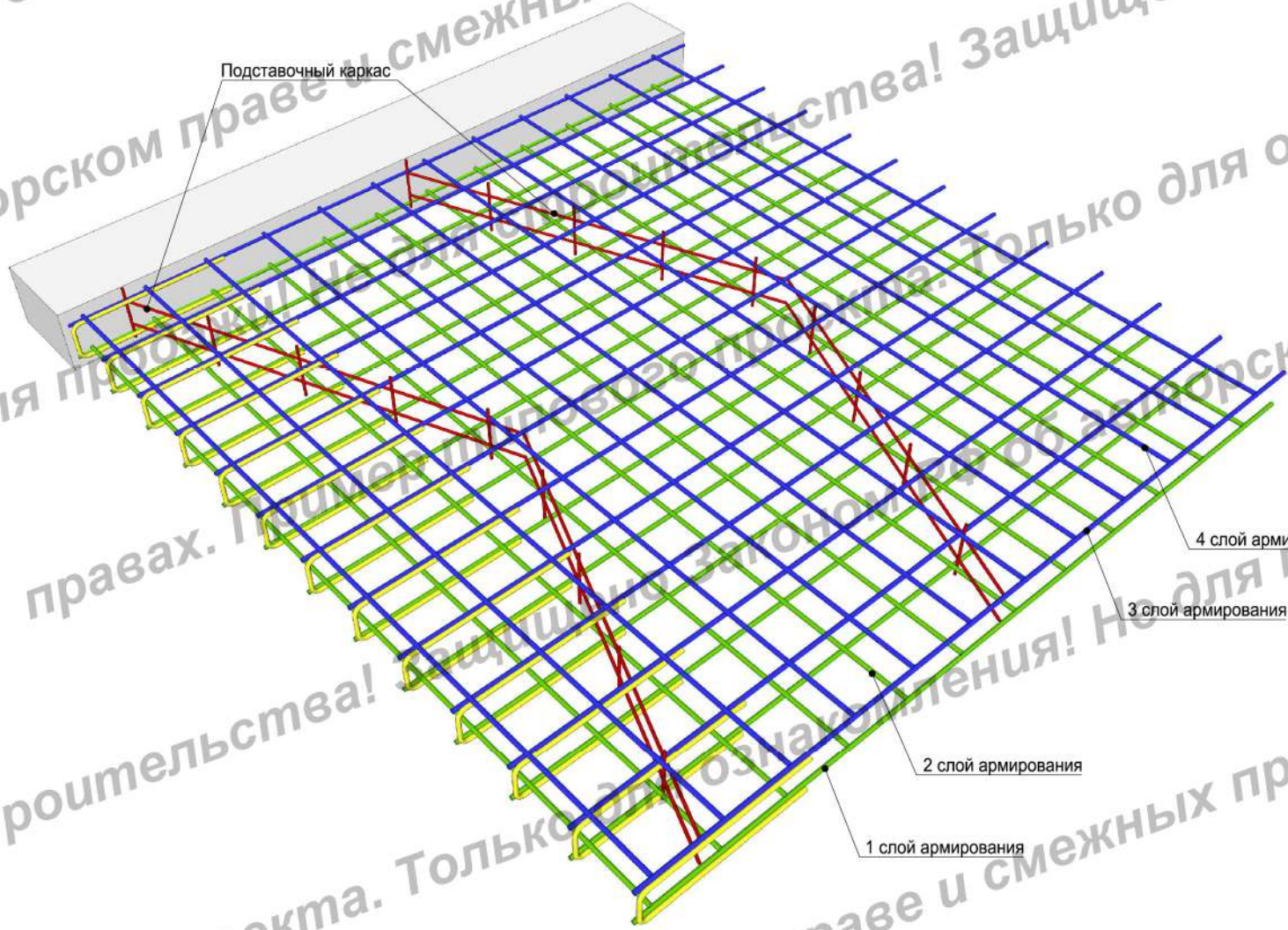
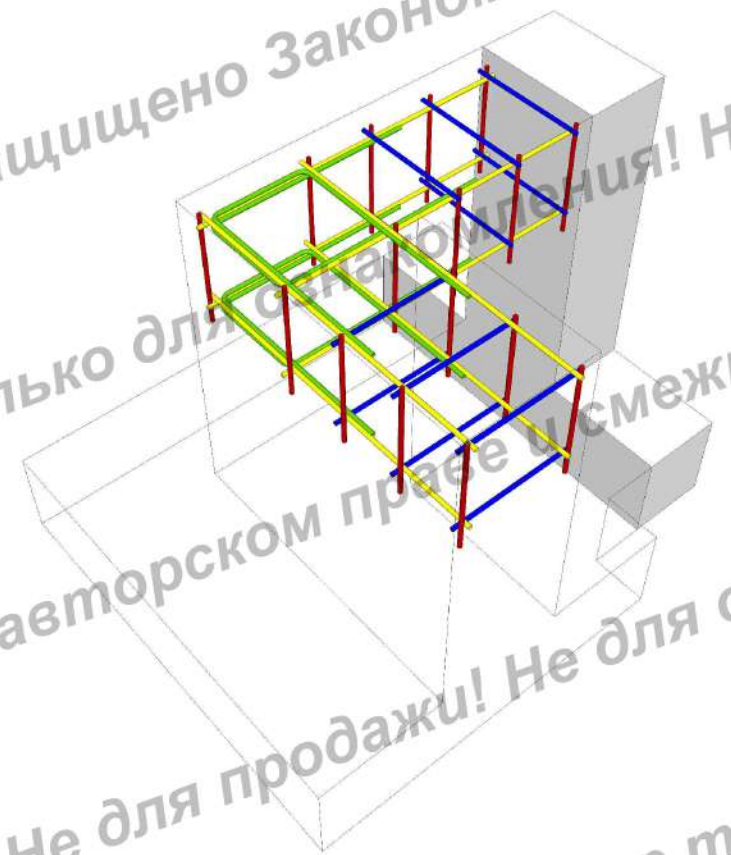
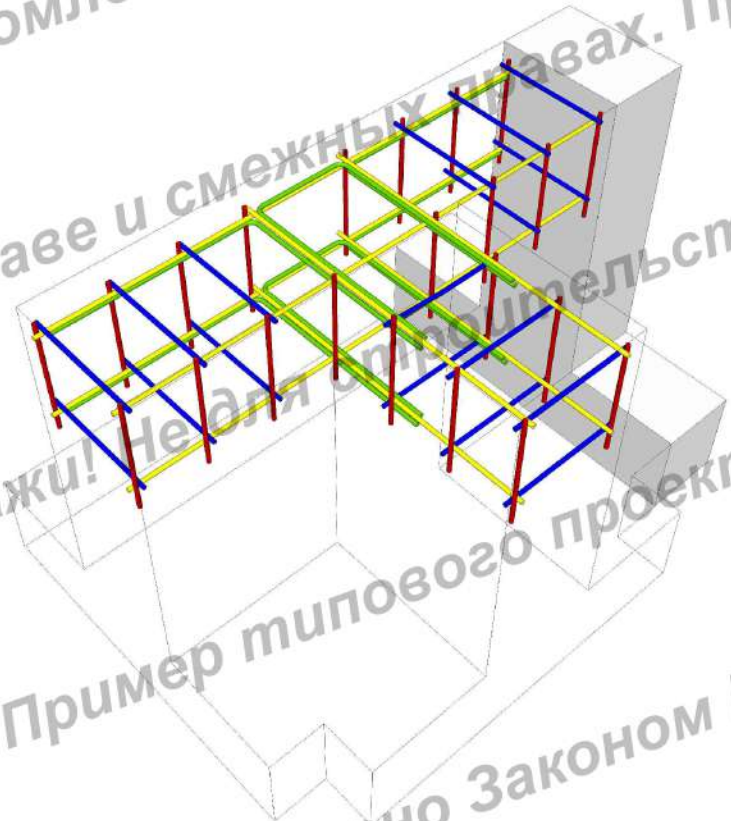
Изм.	Кол.уч.	Лист	№док.	Подпись	Дата	AC-189		
Выполнил Денисенко О.С. 06.19 Проверил Горбачев Д.В. 06.19						Архитектурно-строительный проект жилого дома		
						Жилой дом		
						Кладочный план на отм. 0.000 М 1:100		



Схемы армирования ленточного фундамента



Схема армирования монолитного пола



Подставочный каркас

1 слой армирования

2 слой армирования

3 слой армирования

4 слой армирования

Щебеночная подготовка

отмостка

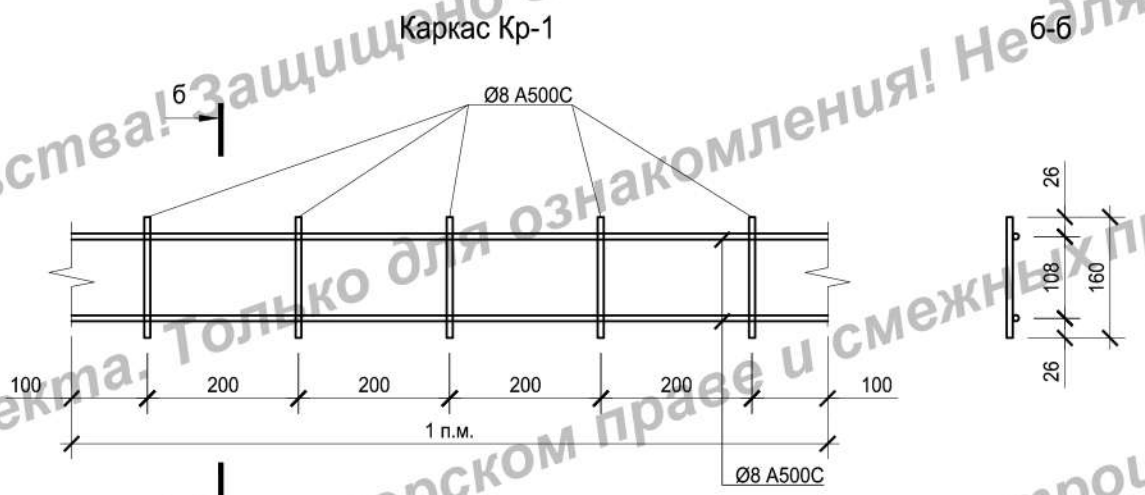
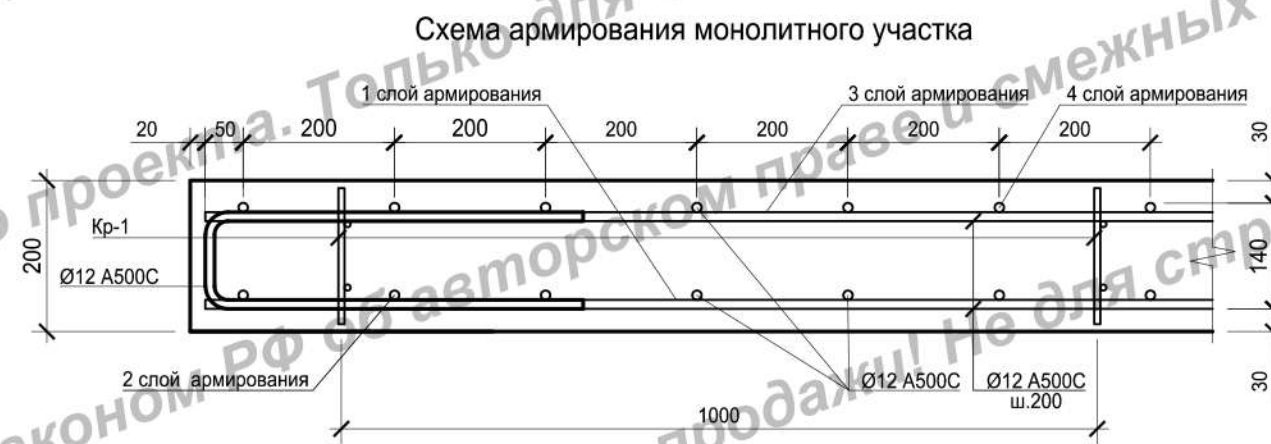
вертикальная гидроизоляция

Фундаментная лента

Обмазочная гидроизоляция

Плита монолитная

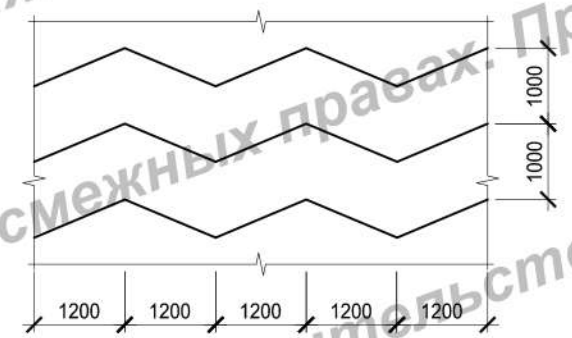
						АС-189			
						Архитектурно-строительный проект жилого дома			
Изм.	Кол.уч	Лист	№док.	Подпись	Дата	Жилой дом	Стадия	Лист	Листов
							П	17	
Выполнил	Денисенко О.С.				06.19	Схемы армирования			
Проверил	Горбачев Д.В.				06.19				



Детали стыковки арматурных стержней



Схема установки пространственных поддерживающих каркасов Кр-1



						АС-189				
						Архитектурно-строительный проект жилого дома				
Изм.	Кол.уч	Лист	№док.	Подпись	Дата	Жилой дом		Стадия	Лист	Листов
Выполнил	Денисенко О.С.				06.19			П	18	
Проверил	Горбачев Д.В.				06.19	Схема армирования				